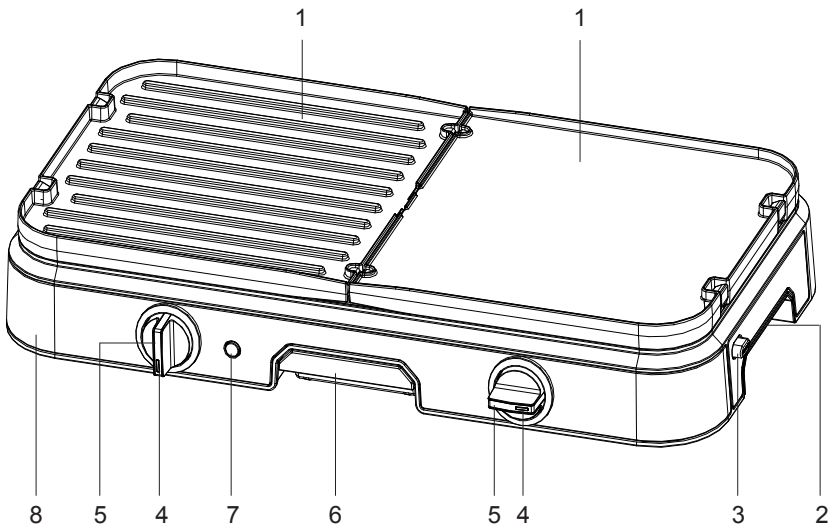




**Bedienungsanleitung
ELEKTROGRILL „ARVADA“
Tischgrill mit zweigeteilter, wendbarer Grillfläche**

Version 2013/
Art. Nr. 4030

1



Inhalt

Bevor Sie das Gerät benutzen.....	4
Bestandteile.....	4
Bestimmungsgemäßer Gebrauch.....	4
Zu Ihrer Sicherheit	4
Signalsymbole	4
Sicherheitshinweise.....	5 - 7
Vor erster Benutzung	8
Grillplatten	8
Bedienung.....	8
Grilltipps	8 - 9
Wartung und Reinigung	9 - 10
Entsorgung	10
Konformitätserklärung.....	10
Technische Daten	10
Service	11
Inverkehrbringer	11

Bevor Sie das Gerät benutzen

Prüfen Sie nach dem Auspacken sowie vor jedem Gebrauch, ob der Artikel Schäden aufweist.

Sollte dies der Fall sein, benutzen Sie den Artikel nicht, sondern benachrichtigen Sie bitte Ihren Händler.

Die Bedienungsanleitung basiert auf den in der Europäischen Union gültigen Normen und Regeln. Beachten Sie im Ausland auch landesspezifische Richtlinien und Gesetze!



Lesen Sie vor der Inbetriebnahme zuerst die Sicherheitshinweise und die Bedienungsanleitung aufmerksam durch. Nur so können Sie alle Funktionen sicher und zuverlässig nutzen.

Heben Sie die Bedienungsanleitung gut auf und übergeben Sie sie auch an einen möglichen Nachbesitzer.

Bestandteile

- 1 Grillplatte (links und rechts)
- 2 Griff (links und rechts)
- 3 Entriegelung (links und rechts)
- 4 Kontrollleuchte (links und rechts)
- 5 Temperaturregler (links und rechts)
- 6 Auffangschale
- 7 Betriebsanzeige
- 8 Grillbasis

Bitte prüfen Sie, ob die Lieferung vollständig und unbeschädigt ist. Sollte ein Teil fehlen oder defekt sein, wenden Sie sich bitte an Ihren Händler.

Bestimmungsgemäßer Gebrauch

Dieser Elektrogrill dient zum Garen von Lebensmitteln.

Es ist ausschließlich zur Verwendung im privaten Bereich bestimmt.

Verwenden Sie den Artikel nur, wie in dieser Bedienungsanleitung beschrieben. Jede andere Verwendung gilt als nicht bestimmungsgemäß und kann zu Sachschäden oder sogar zu Personenschäden führen.

Der Hersteller übernimmt keine Haftung für Schäden, die durch nicht bestimmungsgemäßen Gebrauch entstanden sind.

Zu Ihrer Sicherheit

Signalsymbole

Gefahr Hohes Risiko!



Missachtung der Warnung kann zu Schäden für Leib und Leben führen.

Achtung Mittleres Risiko!



Missachtung der Warnung kann Sachschäden verursachen.

Vorsicht Geringes Risiko!



Sachverhalte, die beim Umgang mit dem Gerät beachtet werden sollten.

Sicherheitshinweise

- Vor erstem Gebrauch prüfen Sie bitte, ob die Stromart und Netzspannung mit den Angaben auf dem Typenschild übereinstimmen.
- Dieses Gerät ist ein Elektrogrill für den häuslichen Gebrauch und ist nicht für den industriellen oder professionellen Einsatz konzipiert.
- Benutzen Sie das Gerät nicht, wenn das Gerät oder das Netzkabel Beschädigungen aufweist oder wenn es fallen gelassen wurde.
- Schließen Sie den Elektrogrill nur an eine Steckdose mit Wechselstrom und Schutzkontakt mit einer Spannung von 230 V / 50 Hz an. Als Mindestabsicherung der Steckdose gilt 10 Ampere.
- Einen zusätzlichen Schutz bietet der Einbau einer Fehlerstrom-Schutzeinrichtung mit einem Nennauslösestrom von nicht mehr als 30 mA in der Hausinstallation. Lassen Sie sich von Ihrem Elektroinstallateur beraten.
- Falls Sie Schäden oder Funktionsstörungen am Gerät feststellen, muss der Netzstecker sofort aus der Steckdose gezogen werden.
- Ein nicht ordnungsgemäßer Umgang mit Strom kann tödliche Folgen haben.
- Ziehen Sie den Netzstecker nicht am Kabel aus der Steckdose.
- Überprüfen Sie regelmäßig Netzstecker und Netzkabel auf Beschädigung.
- Das Gerät während des Betriebs nicht transportieren.
- Wenn das Gerät auf einem Tisch betrieben wird, ist darauf zu achten, dass das Gerät nicht über die Tischkanten herausragt.
- Stellen Sie das Gerät auf eine hitzebeständige Unterlage.
- Halten Sie brennbare Materialien, wie Textilien von den Grillplatten (1), fern.
- Legen Sie keine in Kunststoff oder Metallfolie eingewickelten Lebensmittel auf den Grill, wenn dieser in Betrieb ist. Dies könnte den Grill beschädigen oder einen Brand verursachen.
- Betreiben Sie das Gerät in einem sicheren Bereich, ausreichend entfernt von spielenden Kindern oder herumlaufenden Haustieren.
- Versuchen Sie nie, das Gerät selbst zu reparieren. Lassen Sie das Gerät im Falle von Störungen nur von qualifizierten Fachleuten reparieren. Öffnen Sie unter keinen Umständen das Gehäuse selbst. Es besteht Gefahr durch Stromschlag!
- Wenn das Netzkabel dieses Gerätes beschädigt ist, muss es durch den Hersteller oder seinen Kundendienst ersetzt werden, um Gefährdungen zu vermeiden.
- Verhindern Sie eine Beschädigung des Netzkabels durch Quetschen, Knicken oder Scheuern an scharfen Kanten und halten Sie es von heißen Oberflächen fern.
- Bei Benutzung eines Verlängerungskabels muss dieses für die entsprechende Leistung geeignet sein.
- Verlegen Sie das Kabel sowie ein eventuell benötigtes Verlängerungskabel so, dass ein unbeabsichtigtes Ziehen daran bzw. ein Darüberstolpern nicht möglich ist.
- Tauchen Sie das Gerät nicht in Wasser oder andere Flüssigkeiten.
- Fassen Sie den Netzstecker nie mit nassen oder feuchten Händen an.
- Betreiben Sie den Elektrogrill auf einer ebenen, trockenen und rutschfesten Oberfläche.

- Stellen Sie das Gerät nicht auf fahrbare Gegenstände, auf denen das Gerät umkippen könnte.
- Stecken Sie keine Gegenstände in das Innere des Gerätes.
- Ziehen Sie nach Gebrauch und vor jeder Reinigung den Netzstecker.
- Verwenden Sie nur Zubehör, das mit dem Gerät mitgeliefert worden ist.
- Das Gerät nur in abgekühltem Zustand verschieben.
- Stellen Sie das Gerät nicht auf heiße Flächen. Bewahren Sie das Gerät nicht in der Nähe von heißen Geräten auf - wie etwa Herdplatten, Feuerstellen usw.
- Verwenden Sie dieses Gerät nicht in der Nähe einer Badewanne, Dusche oder eines Schwimmbeckens.
- Betreiben Sie das Gerät nicht in Räumen, in denen sich entflammbare Flüssigkeiten oder Gase befinden.
- Den Grill nicht in der Nähe von Eingängen oder viel begangenen Zonen aufstellen.
- Während des Grillens immer größte Sorgfalt ausüben. Bei Ablenkung können Sie die Kontrolle über das Gerät verlieren. Lassen Sie das Gerät niemals unbeaufsichtigt.
- Stellen Sie keine mit Flüssigkeit gefüllten Gegenstände, wie z.B. Vasen, auf das Gerät.
- Verwenden Sie das Gerät nur in gemäßigten Breitengraden. Tropen und besonders feuchtes Klima sollten vermieden werden.
- Das Gerät darf nicht unmittelbar unterhalb einer Wandsteckdose aufgestellt werden.
- Verwenden Sie dieses Gerät nicht mit einer Zeitschaltuhr oder einem gesonderten Fernbedienungssystem.

- Verwenden Sie das Gerät nicht ohne aufgelegte und vollständig eingerastete Grillplatten (1).
- Es dürfen nur die für dieses Gerät bestimmten Grillplatten (1) verwendet werden.
- Lassen Sie das Gerät vollständig abkühlen, bevor Sie Grillplatten (1) wenden.

Gefahr Unfallgefahr!



Dieses Gerät ist nicht dafür bestimmt, durch Personen (einschl. Kinder) mit eingeschränkten physischen, sensorischen oder geistigen Fähigkeiten oder mangels Erfahrung und/oder mangels Wissen benutzt zu werden.

- Diesen Personenkreis auf die Gefahren des Geräts hinweisen und durch eine für ihre Sicherheit zuständige Person beaufsichtigen.
- Jegliche Änderungen an dem Produkt stellen eine große Sicherheitsgefahr dar und sind verboten. Selbst keine unzulässigen Eingriffe vornehmen. Bei Beschädigungen, Reparaturen oder anderen Problemen am Gerät an unsere Servicestelle oder an einen Fachmann vor Ort wenden.
- Kinder und Haustiere vom Gerät fernhalten.
- Den Grill niemals ohne Auffangschale verwenden.

Gefahr Gefahren für Kinder!



Kinder können sich beim Spielen in der Verpackungsfolie verfangen und darin ersticken.

- Lassen Sie Kinder nicht mit den Verpackungsfolien spielen.
-

Gefahr Brandgefahr!



Um eine Überhitzung des Gerätes und Feuer zu vermeiden, darf das Gerät nicht abgedeckt werden.

- Das Gerät bleibt nach dem Ausschalten noch längere Zeit heiß. Achten Sie darauf, sich nicht zu verbrennen und keine Gegenstände darauf zu legen. Es besteht Brandgefahr.

Gefahr Verbrennungsgefahr!



Dieser Elektrogrill wird während des Betriebes sehr heiß. Um Verbrennungen zu vermeiden, berühren Sie die heißen Oberflächen nicht direkt mit der Haut. Fassen Sie das Gerät nur an den Griffen (2) an.

- Halten Sie einen Mindestabstand von 1 m zu brennbarem Material, wie z. B. Tapeten, Gardinen und Vorhänge.
- Seien Sie stets aufmerksam und achten Sie immer darauf, was Sie tun. Das Gerät nicht benutzen, wenn Sie unkonzentriert oder müde sind bzw. unter dem Einfluss von Drogen, Alkohol oder Medikamenten stehen. Bereits ein Moment der Unachtsamkeit beim Gebrauch des Produktes kann zu ernsthaften Verletzungen führen.

3. Verwenden Sie eine hitzebeständige Unterlage, wenn das Gerät betrieben wird.
4. Die Auffangschale (6) in das Gerät einsetzen, bis sie einrastet.
5. Die Grillplatten (1) dünn mit Speiseöl einreiben.
6. Die Temperaturregler (5) entgegen dem Uhrzeigersinn auf **MIN** stellen.
7. Den Netzstecker mit einer geeigneten Steckdose verbinden.
8. Die Temperaturregler (5) auf **MAX** stellen.
9. Die Betriebsanzeige (7) leuchtet auf.
10. Die Kontrollleuchten (4) leuchten auf und das Gerät heizt auf. Die Aufheizzeit beträgt ca. 5 Minuten. Sobald das Gerät aufgeheizt ist, erlöschen die Kontrollleuchten.
11. Lassen Sie das Gerät für ca. 10 Minuten ohne Lebensmittel aufheizen, um Produktionsrückstände zu verbrennen.
12. Bei der ersten Benutzung kann eine geringe Menge Rauch und entsprechender Geruch entstehen. Dies ist ein normaler Vorgang und wird durch das Verbrennen von Produktionsrückständen verursacht. Der Rauch und der Geruch verschwinden nach kurzer Zeit. Achten Sie auf ausreichende Belüftung des Raumes.
13. Das Gerät ist betriebsbereit.

Vor erster Benutzung

1. Reinigen Sie die Grillplatten (1) und die Auffangschale (6), wie im Abschnitt *Wartung und Reinigung* beschrieben.
2. Das Gerät auf eine ebene, trockene und rutschfeste Oberfläche stellen.

Grillplatten

Die Grillplatten (1) sind wendbar und haben jeweils eine glatte und eine geriffelte antihaftbeschichtete Oberfläche.

- Lassen Sie das Gerät vollständig abkühlen, bevor Sie die Grillplatten (1) wenden.
- Drücken Sie auf die Entriegelung (3), um die Grillplatten zu lösen.
- Sie können die Grillplatten nun aus den Führungen herausheben und wie gewünscht wieder einsetzen.
- Drücken Sie die Grillplatten herunter und versichern Sie sich, dass sie im Verschluss eingerastet sind.

Achtung: Legen Sie die Grillplatten immer nur paarweise ein.

Achtung: Legen Sie nur saubere und trockene Grillplatten ein.

Bedienung

Der Elektrogrill kann links, rechts oder zweiseitig beheizt werden.

1. Den Temperaturregler (5) auf die gewünschte Stufe stellen. Der Temperaturregler kann im Bereich von **MIN** (Gerät aus) bis **MAX** (maximale Temperatur) eingestellt werden. Die Kontrollleuchte (4) leuchtet auf, solange das Gerät aufheizt. Sobald die eingestellte Temperatur erreicht ist, erlischt die Kontrollleuchte. Die Kontrollleuchte schaltet sich während des Betriebs ein und aus und zeigt damit an, dass die eingestellte Temperatur gehalten wird.
2. Die Auffangschale (6) nimmt ablaufendes Fett und Bratensaft auf. Betreiben Sie den Grill niemals ohne Auffangschale.

3. Die Griffe (2) des Grills sind wärmeisoliert. Da der Grill sehr heiß wird, wird dennoch empfohlen, während des Grillens hitzebeständige Küchenhandschuhe oder Topflappen zu verwenden.
4. Verwenden Sie zum Auflegen der Lebensmittel langstieliges Besteck aus Holz oder hitzebeständigem Kunststoff. Bestecke aus Metall können die Antihaft-Beschichtung der Grillplatte beschädigen.
5. Drehen Sie das Grillgut von Zeit zu Zeit um und vermeiden Sie, dass das Grillgut zu dunkel wird.
6. Sobald die Lebensmittel gegart sind, den Temperaturregler (5) auf **MIN** drehen und den Netzstecker aus der Steckdose ziehen.
7. Entnehmen Sie das Grillgut mit einem hitzebeständigen Besteck für antihaftbeschichtetes Geschirr.
8. Das Gerät für ca. 20 Minuten abkühlen lassen, bevor es bewegt wird.

Grilltipps

Wenden Sie das Grillgut immer mit einer Zange oder Bratschaufel und nie mit einer Gabel oder anderen Hilfsmitteln, die scharfe Kanten oder Spitzen haben. Diese beschädigen die Antihaftbeschichtung der Grillplatten.

Heizen Sie die Grillplatten immer vor. Legen Sie das Grillgut erst auf, wenn die Grillplatten ausreichend vorgeheizt sind. Verwenden Sie eine niedrige Temperaturstufe, um delikate Lebensmittel, wie Fischfilets, langsam zuzubereiten.

Verwenden Sie eine hohe Temperaturstufe, um Fleisch anzubraten, um die Poren zu schließen und um Gemüse oder einen ganzen Fisch zu grillen.

Fleisch wird zarter, wenn man es über Nacht in Marinade legt. Marinade wird aus Öl, um Feuchtigkeit einzuführen, Essig oder Zitrone, zum zart machen des Fleisches, und einer Gewürzmischung hergestellt.

Wenden Sie Fisch oder Fleisch nur einmal. Mehrmaliges Wenden ist unnötig und trocknet das Grillgut aus.

Schalten Sie das Gerät nach dem Gebrauch mit dem Temperaturregler aus und ziehen Sie den Netzstecker aus der Steckdose. Lassen Sie das Gerät gut auskühlen, bevor Sie es transportieren oder reinigen.

Reiben Sie die Grillplatten gelegentlich mit einem mit Öl getränktem Haushaltspapiertuch ab, damit das Grillgut nicht daran kleben bleibt.

Wartung und Reinigung

Ihr Grill ist aus hochwertigen Materialien gefertigt. Um die Oberflächen zu reinigen und zu pflegen, beachten Sie bitte die folgenden Hinweise:

Gefahr Verbrennungsgefahr!



Lassen Sie den Grill vollständig abkühlen, bevor Sie ihn reinigen.

Gefahr Gesundheitsgefahr!



Verwenden Sie keine Farblösemittel oder Verdüner, um Flecken zu entfernen. Diese sind gesundheitsschädlich und dürfen nicht mit Lebensmitteln in Berührung kommen.

Achtung Beschädigungsgefahr!



Verwenden Sie keine starken oder schleifenden Lösemittel oder Scheuerpads, da diese die Oberflächen angreifen und Scheuerspuren hinterlassen.

- Die Temperaturregler (5) vor jeder Reinigung auf **MIN** drehen und den Netzstecker aus der Steckdose ziehen.
- Die Grillbasis (8) niemals in Wasser oder andere Flüssigkeiten eintauchen. Achten Sie bei der Reinigung darauf, dass keine Flüssigkeit in das Innere des Gerätes eindringt oder mit stromführenden Teilen in Kontakt kommt.
- Die Oberflächen des Gerätes mit einem leicht angefeuchteten Tuch abwischen und anschließend trocknen.
- Die Auffangschale (6) aus dem Gerät ziehen und entleeren. Die Auffangschale mit warmem Wasser und etwas Geschirrspülmittel reinigen.
- Die Grillplatten (1) herausnehmen (siehe *Grillplatten*) und mit warmem Wasser und etwas Geschirrspülmittel reinigen.
- Hartnäckige Speisereste lassen sich leichter entfernen, wenn sie vorher für mehrere Minuten mit Speiseöl eingeweicht werden. Betupfen Sie die entsprechenden Stellen mit einem in Speiseöl getränktem Küchenpapier. Wischen Sie die Speisereste nach ca. 5-10 Minuten mit einem sauberen Tuch ab.
- Alle Teile nach dem Reinigen sorgfältig abtrocknen, bevor das Gerät erneut verwendet wird.

- Wird das Gerät nicht benutzt, lagern Sie es an einem trockenen, vor Staub und direkter Sonneneinstrahlung geschützten Ort.
- **WICHTIG:** Der Grill sollte immer vor Feuchtigkeit geschützt aufbewahrt werden.

Entsorgung



Die Verpackung besteht aus umweltfreundlichen Materialien, die Sie über die örtlichen Recyclingstellen entsorgen können.



Werfen Sie das Gerät keinesfalls in den normalen Hausmüll! Entsorgen Sie es über einen zugelassenen Entsorgungsbetrieb oder über Ihre kommunale Entsorgungseinrichtung. Beachten Sie die aktuell geltenden Vorschriften. Setzen Sie sich im Zweifelsfall mit Ihrer Entsorgungseinrichtung in Verbindung.

Konformitätserklärung

Dieses Produkt erfüllt die geltenden europäischen und nationalen Richtlinien. Dies wird durch die CE Kennzeichnung bestätigt (entsprechende Erklärungen sind beim Hersteller hinterlegt).

Technische Daten

Produkt:	Art. Nr. 4030, Elektrogrill „Arvada“
Nennspannung:	220 - 240 V~, 50/60 Hz
Nennaufnahme:	2000 W
Gewicht:	ca. 3,8 kg
Gesamtmaße:	ca. 53 x 29,6 x 9,4 cm (BxTxH)
Grillfläche:	2 x ca. 25 x 25 cm
Schutzklasse:	I

Service

Bei technischen Fragen wenden Sie sich bitte an den Service. Dieses Produkt wurde sorgfältig hergestellt und verpackt. Sollte es dennoch einmal Grund zur Beanstandung geben, helfen Ihnen unsere Mitarbeiter gerne weiter.

Technische Änderungen und Druckfehler vorbehalten.

Inverkehrbringer

Tepro Garten GmbH
Carl-Zeiss-Straße 8/4
D-63322 Rödermark

Email: info@tepro-gmbh.de oder
backoffice@tepro-gmbh.de

Web: www.tepro-gmbh.de



